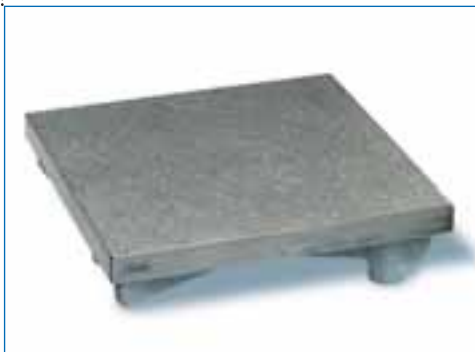


LITINOVÁ PŘÍMĚRNÁ DESKA



Provedení:

- Rovinnost dle DIN 876
- Spodní strana žebrovaná
- Další rozměry a přesnosti na přání
- Baleno jednotlivě

Rozměr mm	Hmotnost kg	Obj. č.
Třída přesnosti 0		
200x200	7,00	0478 012
300x300	15,00	0478 015
400x300	25,00	0478 016
400x400	35,00	0478 017
500x400	40,00	0478 018
500x500	50,00	0478 019
600x500	55,00	0478 021
800x500	95,00	0478 024
1000x600	140,00	0478 027
1000x1000	235,00	0478 030
1500x1000	490,00	0478 032
2000x1000	780,00	0478 033
Třída přesnosti 1		
200x200	7,00	0478 112
300x300	15,00	0478 115
400x300	25,00	0478 116
400x400	35,00	0478 117
500x400	40,00	0478 118
500x500	50,00	0478 119
600x500	55,00	0478 121
800x500	95,00	0478 124
1000x600	140,00	0478 127
1000x1000	235,00	0478 130
1500x1000	490,00	0478 132
2000x1000	780,00	0478 133
Třída přesnosti 3		
200x200	7,00	0478 312
300x300	15,00	0478 315
400x300	25,00	0478 316
400x400	35,00	0478 317
500x400	40,00	0478 318
500x500	50,00	0478 319
600x500	55,00	0478 321
800x500	95,00	0478 324
1000x600	140,00	0478 327
1000x1000	235,00	0478 330
1500x1000	490,00	0478 332
2000x1000	780,00	0478 333

STOJAN PRO LITINOVÉ DESKY



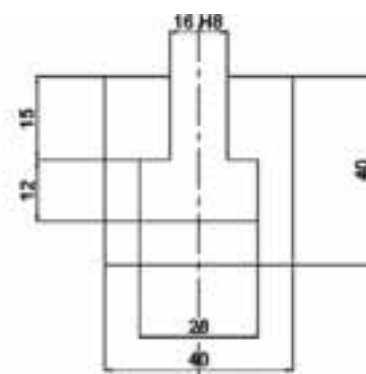
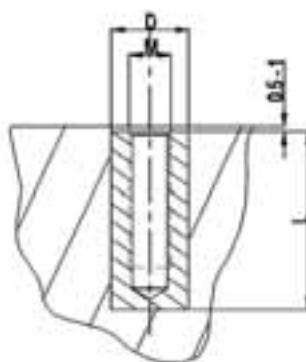
Rozměr mm	Hmotnost kg	Obj. č.
400x400	18	0478 907
500x400	18	0478 908
500x500	19	0478 909
600x500	21	0478 911
800x500	23	0478 914
1000x600	28	0478 917
1000x1000	36	0478 920
1500x1000	44	0478 922
2000x1000	48	0478 923

Příměrné desky z přírodního černého granitu se dodávají v 6-ti třídách přesnosti dle ISO 8512-2. Součástí dodávky je komplexní protokol s křivkami a odchylkami. Na přání je možno vyrobit speciální rozměry tvary i přesnosti desek, včetně otvorů, drážek, závitů apod. Možnost dodání stojanů, nebo stolů se zásobníky.



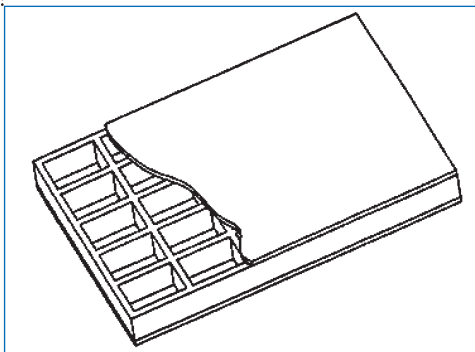
Na přání otvory se závit a T-drážky

M	D	L	T (N)	z (Nm)
3	7,8	12	5125	2
4	9,8	16	6813	3
5	11,8	20	10204	6
6	12,8	27	14565	10
8	14,8	34	21023	25
10	17,8	42	31154	50
12	19,8	50	40966	85
14	21,8	60	53762	135
16	29,7	60	75455	200



	Rozměr (mm)	Kg	Tř.3	μm	Tř.2	μm	Tř.1	μm	Tř.0	μm	Tř.00	μm	Tř.000	μm
PN	300x200x50	9	0001	30	0002	15	0003	7	0004	3,5	0005	1,7	0006	1,3
PN	400x250x60	18	0007	32	0008	16	0009	8	0010	4	0011	2	0012	1,5
PN	400x400x60	28	0013	34	0014	17	0015	9	0016	4,5	0017	2,2	0018	1,6
PN	500x315x70	33	0019	34	0020	19	0021	9	0022	4,5	0023	2,2	0024	1,6
PN	500x500x80	60	0025	39	0026	20	0027	10	0028	5	0029	2,5	0030	1,8
PN	630x400x80	60	0031	39	0032	20	0033	10	0034	5	0035	2,5	0036	1,8
PN	630x630x100	118	0037	42	0038	21	0039	10	0040	5	0041	2,6	0042	1,9
PN	800x500x100	120	0043	44	0044	22	0045	11	0046	5,5	0047	2,8	0048	2
PN	1000x630x140	260	0049	49	0050	24	0051	12	0052	6	0053	3,1	0054	2,2
PN	1000x1000x160	480	0055	56	0056	28	0057	14	0058	7	0059	3,5	0060	2,5
PN	1200x800x160	460	0061	56	0062	28	0063	14	0064	7	0065	3,5	0066	2,5
PN	1600x1000x180	860	0067	66	0068	33	0069	16	0070	8	0071	4,1	0072	2,9
PN	2000x1000x220	1300	0073	75	0074	38	0075	19	0076	9,5	0077	4,7	0078	3,3
PN	2000x1500x250	2250	0079	80	0080	40	0081	20	0082	10	0083	5	0084	3,5
PN	2500x1500x300	3300	0085	92	0086	46	0087	23	0088	11	0089	5,8	0090	4

GRANITOVÉ PŘÍMĚRNÉ DESKY-ODLEHČENÉ



	Rozměr (mm)	Kg	Tř.1	μm	Tř.0	μm	Tř.00	μm
PA	2000x1000x250	540	0100	19	0101	9,5	0102	4,7
PA	2000x1500x250	757	0103	20	0104	10	0105	5
PA	2500x1000x350	825	0106	21	0107	10,5	0108	5,3
PA	2500x1500x350	1136	0109	23	0110	11,5	0111	6
PA	3000x1000x400	1343	0112	24	0113	12	0114	6,1
PA	3000x1500x400	1814	0115	25	0116	12,5	0117	6,4
PA	3000x2000x400	2285	0118	27	0119	13,5	0120	6,8
PA	3500x1000x450	1650	0121	27	0122	13,5	0123	6,8
PA	3500x1500x450	2200	0124	28	0125	14	0126	7,1
PA	3500x2000x450	2750	0127	30	0128	15	0129	7,4
PA	4000x1500x500	3055	0130	31	0131	15,5	0132	7,7
PA	4000x2000x500	3850	0133	32	0134	16	0135	8

GRANITOVÉ PŘÍMĚRNÉ DESKY-EKONOMICKÁ SÉRIE DHARLA



SUPER CENA

Obj. č.	Velikost (mm)	Norma	Přesnost (μm)	Hmotnost (kg)
DH500	500x315x70	DIN 876/0	6,00	33
DH630	630x400x80	DIN 876/0	6,52	60
DH800	800x500x100	DIN 876/0	7,20	120
DH1000	1000x630x140	DIN 876/0	8,00	260
DH1200	1200x800x160	DIN 876/0	8,80	460
DH1600	1600x1000x180	DIN 876/0	10,40	860
DP500	500x315x70	DIN 876/00	3,00	33
DP630	630x400x80	DIN 876/00	3,26	60
DP800	800x500x100	DIN 876/00	3,60	120
DP1000	1000x630x140	DIN 876/00	4,00	260
DP1200	1200x800x160	DIN 876/00	4,40	460
DP1600	1600x1000x180	DIN 876/00	5,20	860

PŘÍPRAVKY PRO ČIŠTĚNÍ GRANITOVÝCH DESEK

TZ 0510
čisticí pasta na granitové desky



DT 0520
tekutý přípravek pro denní
čištění granitových desek



NASTAVITELNÉ SLOUPY POD DESKY

Obj. č.	Popis	Průměr základny	Hmotnost
CL0252	Nastavitelná výška 380/480	220 mm	28 kg
CL0255	Nastavitelná výška 480/580	200 mm	25 kg
CL0256	Nastavitelná výška 680/780	220 mm	30 kg



PODSTAVCE POD PŘÍMĚRNÉ DESKY

Obj.č.	Popis	Hmotnost
TN0260	630x400 mm	25 kg
TN0261	630x630 mm	29 kg
TN0262	800x500 mm	30 kg
TN0263	1000x630 mm	35 kg
TN0264	1000x1000 mm	38 kg
TN0265	1200x800 mm	38 kg
TN0266	1600x1000 mm	44 kg
TN0267	2000x1000 mm	48 kg



PODSTAVCE POD PŘÍMĚRNÉ DESKY-SE ZÁSUVKOU

Obj.č.	Popis	Hmotnost	Zásuvky
TC0270	630x630 mm	34 kg	1
TC0271	800x500 mm	35 kg	1
TC0272	1000x630 mm	40 kg	1
TC0273	1000x1000 mm	43 kg	1
TC0274	1200x800 mm	48 kg	2
TC0275	1600x1000 mm	54 kg	2
TC0276	2000x1000 mm	58 kg	2
TC0277	Zásuvka	5 kg	-



PODSTAVCE POD PŘÍMĚRNÉ DESKY-SE SKŘÍŇKOU

Obj. č.	Popis	Hmotnost
TA0285	1000x630 mm	60 kg
TA0286	1000x1000 mm	70 kg
TA0287	1200x800 mm	70 kg
TA0288	1600x1000 mm	100 kg
TA0289	2000x1000 mm	130 kg



PODSTAVCE POD PŘÍMĚRNÉ DESKY DHARLA

Obj. č.	Popis	Hmotnost
DS630	630x400 mm	25 kg
DS800	800x500 mm	28 kg
DS1000	1000x630 mm	30 kg
DS1200	1200x800 mm	35 kg
DS1600	1600x1000 mm	40 kg



NASTAVITELNÉ PODLOŽKY POD PŘÍMĚRNÉ DESKY

Obj. č.	Ø závitů	Vnější Ø	Min výška	Max výška
0253	M30x1	55 mm	68 mm	88 mm
0254	M40x1,5	65 mm	68 mm	98 mm
0257	M60x1,5	100 mm	94 mm	110 mm

PODÉLNÁ VODOVÁHA S PRIZMATICKOU ZÁKLADNOU 0550



Provedení:

- DIN 877
- Broušené dělení podélné libely
- Dělení příčné libely
- Teplotní ochrana
- Dřevěná krabice

Délka mm	Hmotnost kg	Obj. č.
Dělení 0,02 mm/m		
160	1,30	0550 021
200	1,65	0550 022
250	1,96	0550 023
300	2,43	0550 024
Dělení 0,1 mm/m		
160	1,30	0550 101
200	1,65	0550 102
250	1,96	0550 103
300	2,43	0550 104
Dělení 0,3 mm/m		
160	1,30	0550 131
200	1,65	0550 132
250	1,96	0550 133
300	2,43	0550 134

VODOVÁHA S PODÉLNOU I PŘÍČNOU PRIZM. ZÁKLADNOU 0551



Provedení:

- DIN 877
- Broušené dělení podélné a příčné libely
- Dřevěná krabice

Délka mm	Hmotnost kg	Obj. č.
Dělení 0,1 mm/m		
90	0,72	0551 012
120	1,21	0551 013
150	1,55	0551 014
Dělení 0,2 mm/m		
60	0,50	0551 021



Provedení:

- DIN 877
- Broušené dělení podélné libely
- Dělení příčné libely
- Teplotní ochrana
- Dřevěná krabice

Délka mm	Hmotnost kg	Obj. č.
Dělení 0,02 mm/m		
150x150	2,38	0556 022
200x200	3,75	0556 023
200x300	7,05	0556 024
Dělení 0,1 mm/m		
100x100	1,10	0556 101
150x150	2,38	0556 102
200x200	3,75	0556 103
300x300	7,05	0556 104
Dělení 0,3 mm/m		
100x100	1,10	0556 131
150x150	2,38	0556 132
200x200	3,75	0556 133
300x300	7,05	0556 134

ÚHLOVÁ VODOVÁHA 0560



Provedení:

- Dělená úhlová stupnice
- Z šedé litiny
- Plochá základna
- 1° od 0-90°
- Pro vyrovnání, hledání středu a nastavení úhlu
- Dřevěná krabice

Délka mm	Hmotnost kg	Obj. č.
Dělení 0,1 mm/m		
200x200	1,30	0560 001